



ПРОДУКЦИЯ ИЗ

НЕРЖАВЕЮЩЕЙ СТАЛИ



Эл. почта: rkr@nt-rt.ru || Сайт: <http://rushwork.nt-rt.ru>

КЛАПАН ОБРАТНЫЙ ТАРЕЛЬЧАТЫЙ RUSHWORK®

PN40 бар DN 15-200 мм



Арт. 404

Применение:

Обратные клапаны применяются для предотвращения движения рабочей среды в обратном направлении. Предназначены для установки в системах водоснабжения, теплоснабжения, пожаротушения, холодоснабжения и других системах, где применяются обратные клапаны такой конструкции.

Применяется на: технической воде; питьевой воде; деминерализованной воде; дистиллированной воде; минеральных и синтетических маслах; неэтилированных бензинах; большинстве буровых растворов; метане; пропане; хладагентах групп HFA, HFB, HFC; водных растворах этилен- и пропилен гликоля любой концентрации, дизельном топливе, авиационном керосине, растительных маслах и жирах, животных маслах и жирах, растворах пенообразователя систем пенного пожаротушения, на этиловом и метиловом спирте, природном газе до 12 бар рабочего давления, сжатом воздухе до 12 бар рабочего давления, в паровых и конденсатных линиях.

КЛАПАН ОБРАТНЫЙ ТАРЕЛЬЧАТЫЙ

RUSHWORK®



Арт. 404

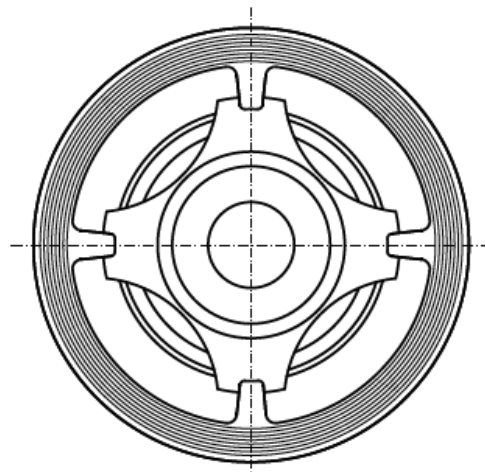
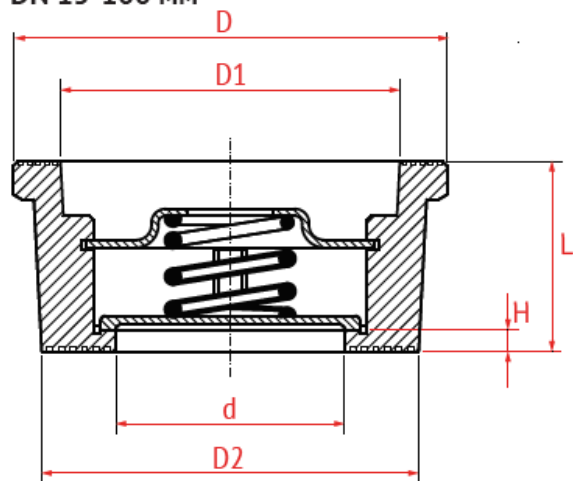
ПАРАМЕТР	ЗНАЧЕНИЕ
Номинальный диаметр, DN	15-200 мм
Номинальное давление, PN	40 бар
Температура рабочая	-25 °С...+240 °С
Температура максимальная (кратковременная)	-40 °С...+300 °С
Минимальная температура окружающей среды	-60 °С
Класс герметичности	"B" по EN – 12266-1, "B" по ГОСТ 9544 (ГОСТ 54808)
Строительная длина	EN 558-1 Series 49 (DIN 3202-3, Series K 4)
Материал корпуса/диска/пружина/задняя крышка	нерж. сталь AISI 316

КЛАПАН ОБРАТНЫЙ ТАРЕЛЬЧАТЫЙ

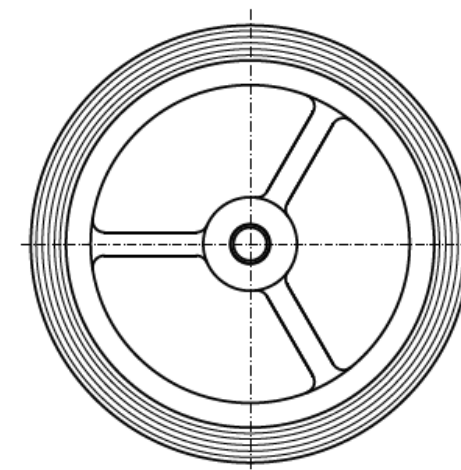
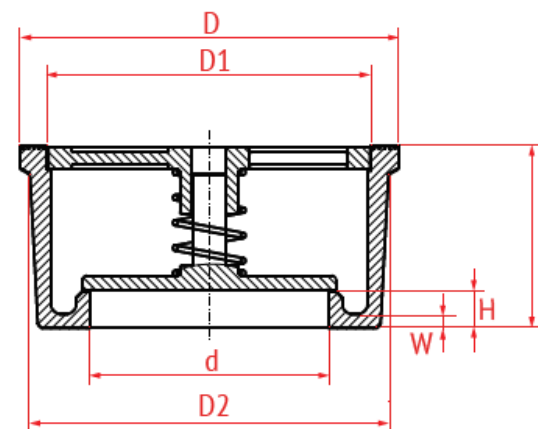
RUSHWORK®

Технические характеристики

DN 15-100 мм



DN 125-200 мм



ФИЛЬТР СЕТЧАТЫЙ РЕЗЬБОВОЙ RUSHWORK®

PN40 бар

DN 8-50 мм

Применение:

Фильтры сетчатые арт. 6460 применяются для защиты технологического оборудования от попадания механических частиц, иного крупного мусора, а также посторонних предметов, оставленных после монтажа. Предназначены для установки в системах водоснабжения, теплоснабжения, пожаротушения, холодоснабжения и других системах, где применяются фильтры сетчатые такой конструкции.

Применяется на: технической воде; питьевой воде; деминерализованной воде; дистиллированной воде; минеральных и синтетических маслах; неэтилированных бензинах; большинстве буровых растворов; метане; пропане; хладагентах групп HFA, HFB, HFC; водных растворах этилен- и пропилен гликоля любой концентрации, дизельном топливе, авиационном керосине, растительных маслах и жирах, животных маслах и жирах, растворах пенообразователя систем пенного пожаротушения, на этиловом и метиловом спирте, природном газе до 12 бар рабочего давления, сжатом воздухе до 12 бар рабочего давления, в паровых линиях (паропроводах) до 8бар (Тмакс +170°С), конденсатных линиях.



Арт. 6460

ФИЛЬТР СЕТЧАТЫЙ РЕЗЬБОВОЙ RUSHWORK®



Арт. 6460

ПАРАМЕТР	ЗНАЧЕНИЕ
Номинальный диаметр, DN	8-50 мм
Номинальное давление, PN	40 бар
Температура рабочая	-30°С...+200°С
Температура максимальная (кратковременная)	-40°С...+240°С
Минимальная температура окружающей среды	-60°С
Размер ячеек сетки	1 мм
Стандарт присоединения	BSPP, ISO 228/1, DIN 259
Материал корпуса, сетки, крышки	нерж. сталь AISI 316
Прокладка	PTFE

КРАН ШАРОВОЙ ПОЛНОПРОХОДНОЙ МУФТОВЫЙ RUSHWORK®

DN 8-100 мм PN63 бара



АРТ.
7014

Применение:

Шаровой кран - разновидность запорной трубопроводной арматуры, запирающий элемент которого имеет сферическую форму, применяется для перекрытия потока рабочей среды в трубопроводе.

Применяется на технической воде; питьевой воде; деминерализованной воде; дистиллированной воде; минеральных и синтетических маслах; неэтилированных бензинах; большинстве буровых растворов; хладагентах групп HFA, HFB, HFC; водных растворах этилен- и пропилен гликоля любой концентрации, дизельном топливе с содержанием ароматических углеводородов не более 40%, авиационном керосине, растительных маслах и жирах, животных маслах и жирах, растворах пенообразователя систем пенного пожаротушения, на этиловом и метиловом спирте, природном газе до 12 бар рабочего давления, сжатом воздухе до 12 бар рабочего давления, в паровых линиях (паропроводах) до 8 бар (Т_{макс} +170°C), конденсатных линиях.

КРАН ШАРОВОЙ ПОЛНОПРОХОДНОЙ МУФТОВЫЙ

RUSHWORK®



АРТ.
7014

ПАРАМЕТР	ЗНАЧЕНИЕ
Номинальный диаметр, DN	8-100 мм
Номинальное давление, PN	63 бара
Температура рабочая	-25°С...+180°С
Температура максимальная (кратковременная)	-30°С...+215°С
Минимальная температура окружающей среды	-60°С
Класс герметичности	"А" по EN – 12266-1, "А" по ГОСТ 9544 (ГОСТ 54808)
Стандарт присоединения	BSPP, ISO 228/1, DIN 259
Материал корпуса, шара	нерж. сталь AISI 316
Управление	рукоятка

КРАН ШАРОВОЙ ПОЛНОПРОХОДНОЙ ФЛАНЦЕВЫЙ RUSHWORK®

DN 15-200

PN40: DN15-50

PN16: DN65-200

Применение:

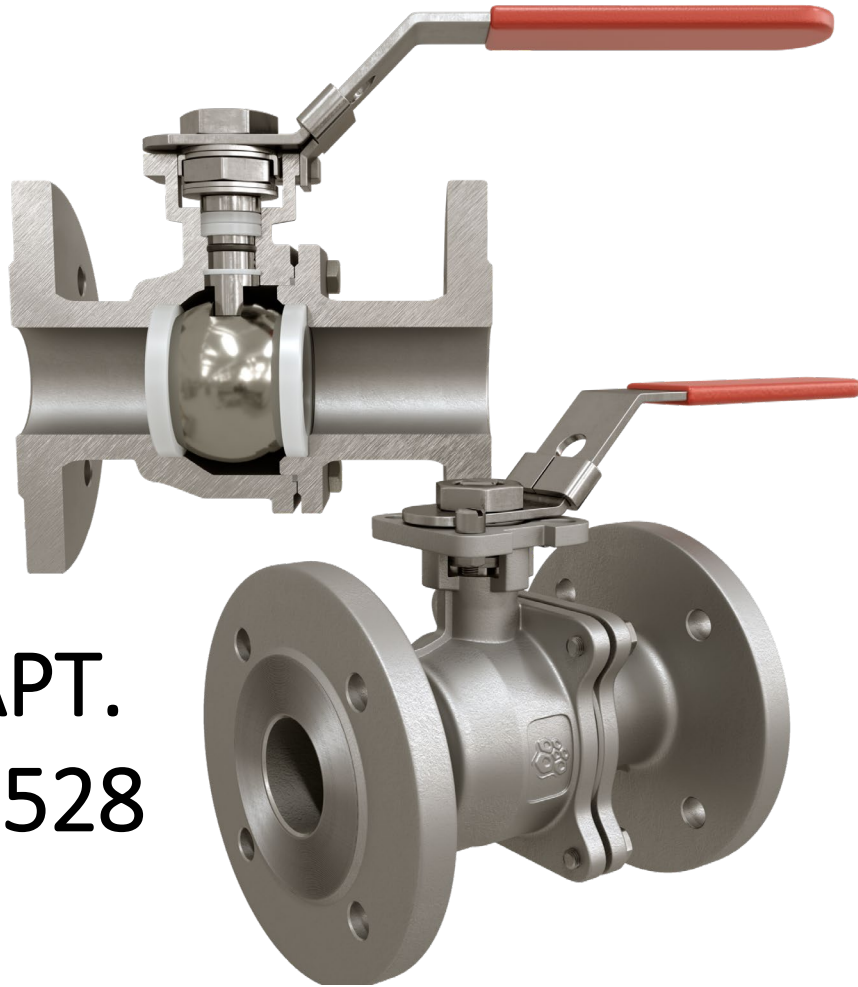
Шаровой кран - разновидность запорной трубопроводной арматуры, запирающий элемент которого имеет сферическую форму, применяется для перекрытия потока рабочей среды в трубопроводе.

Применяется на: технической воде; питьевой воде; деминерализованной воде; дистиллированной воде; минеральных и синтетических маслах; неэтилированных бензинах; большинстве буровых растворов; хладагентах групп HFA, HFB, HFC; водных растворах этилен- и пропилен гликоля любой концентрации, дизельном топливе с содержанием ароматических углеводородов не более 40%, авиационном керосине, растительных маслах и жирах, животных маслах и жирах, растворах пенообразователя систем пенного пожаротушения, на этиловом и метиловом спирте, природном газе до 12 бар рабочего давления, сжатом воздухе до 12 бар рабочего давления, в паровых линиях (паропроводах) до 8 бар (Т_{макс} +170°C), конденсатных линиях.

Арт.
7528

КРАН ШАРОВОЙ ПОЛНОПРОХОДНОЙ ФЛАНЦЕВЫЙ

RUSHWORK®



Арт.
7528

ПАРАМЕТР	ЗНАЧЕНИЕ
Номинальный диаметр, DN	15-200 мм
Номинальное давление, PN	PN40: DN15-50 / PN16: DN65-200
Температура рабочая	-25°C...+180°C
Температура максимальная (кратковременная)	-30°C...+215°C
Минимальная температура окружающей среды	-60°C
Класс герметичности	"A" по EN – 12266-1, "A" по ГОСТ 9544 (ГОСТ 54808)
Стандарт присоединения	DN15-50: EN 1092, DIN 2501, ГОСТ 33259-2015, PN40/25/16
	DN65-200: EN 1092, DIN 2501, ГОСТ 33259-2015, PN16
Стандарт строительной длины	EN 558 series 27: DN15-100 (DIN3202 F4); DN125-200 (DIN3202 F5)
Материал корпуса/шара	нерж. сталь AISI 316

По вопросам продаж и поддержки обращайтесь:

Архангельск (8182)63-90-72

Астана +7(7172)727-132

Астрахань (8512)99-46-04

Барнаул (3852)73-04-60

Белгород (4722)40-23-64

Брянск (4832)59-03-52

Владивосток (423)249-28-31

Волгоград (844)278-03-48

Вологда (8172)26-41-59

Воронеж (473)204-51-73

Екатеринбург (343)384-55-89

Иваново (4932)77-34-06

Ижевск (3412)26-03-58

Иркутск (395) 279-98-46

Киргизия (996)312-96-26-47

Казань (843)206-01-48

Калининград (4012)72-03-81

Калуга (4842)92-23-67

Кемерово (3842)65-04-62

Киров (8332)68-02-04

Краснодар (861)203-40-90

Красноярск (391)204-63-61

Курск (4712)77-13-04

Липецк (4742)52-20-81

Магнитогорск (3519)55-03-13

Москва (495)268-04-70

Мурманск (8152)59-64-93

Набережные Челны (8552)20-53-41

Нижний Новгород (831)429-08-12

Казахстан (772)734-952-31

Новокузнецк (3843)20-46-81

Новосибирск (383)227-86-73

Омск (3812)21-46-40

Орел (4862)44-53-42

Оренбург (3532)37-68-04

Пенза (8412)22-31-16

Пермь (342)205-81-47

Ростов-на-Дону (863)308-18-15

Рязань (4912)46-61-64

Самара (846)206-03-16

Санкт-Петербург (812)309-46-40

Саратов (845)249-38-78

Севастополь (8692)22-31-93

Симферополь (3652)67-13-56

Таджикистан (992)427-82-92-69

Смоленск (4812)29-41-54

Сочи (862)225-72-31

Ставрополь (8652)20-65-13

Сургут (3462)77-98-35

Тверь (4822)63-31-35

Томск (3822)98-41-53

Тула (4872)74-02-29

Тюмень (3452)66-21-18

Ульяновск (8422)24-23-59

Уфа (347)229-48-12

Хабаровск (4212)92-98-04

Челябинск (351)202-03-61

Череповец (8202)49-02-64

Ярославль (4852)69-52-93

Эл. почта: rkr@nt-rt.ru || **Сайт:** <http://rushwork.nt-rt.ru>