

# КЛАПАН ОБРАТНЫЙ ТАРЕЛЬЧАТЫЙ

## RUSHWORK®

PN40 бар      DN 15-200 мм



ART. 404

### Применение:

Обратные клапаны применяются для предотвращения движения рабочей среды в обратном направлении. Предназначены для установки в системах водоснабжения, теплоснабжения, пожаротушения, холодоснабжения и других системах, где применяются обратные клапаны такой конструкции.

**Применяется на:** технической воде; питьевой воде; деминерализованной воде; дистиллированной воде; минеральных и синтетических маслах; неэтилированных бензинах; большинстве буровых растворов; метане; пропане; хладагентах групп HFA, HFB, HFC; водных растворах этилен- и пропилен гликоля любой концентрации, дизельном топливе, авиационном керосине, растительных маслах и жирах, животных маслах и жирах, растворах пенообразователя систем пенного пожаротушения, на этиловом и метиловом спирте, природном газе до 12 бар рабочего давления, сжатом воздухе до 12 бар рабочего давления, в паровых и конденсатных линиях.

# КЛАПАН ОБРАТНЫЙ ТАРЕЛЬЧАТЫЙ

## RUSHWORK®



Арт. 404

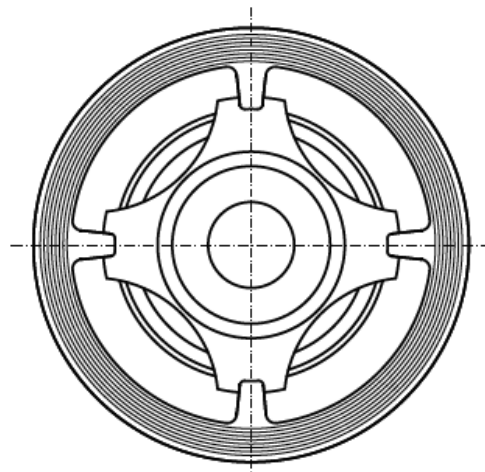
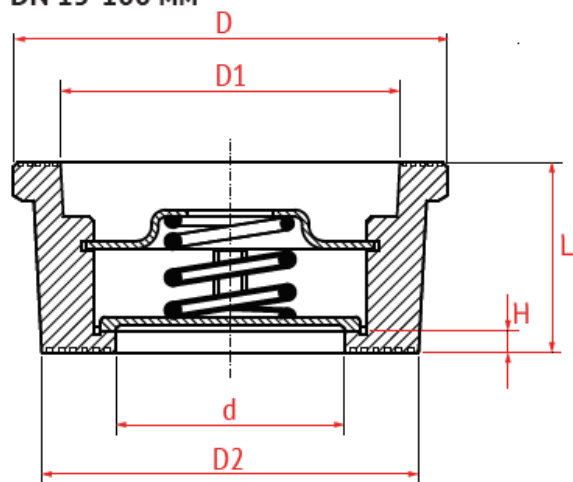
ПАРАМЕТР	ЗНАЧЕНИЕ
Номинальный диаметр, DN	15-200 мм
Номинальное давление, PN	40 бар
Температура рабочая	-25 °С...+240 °С
Температура максимальная (кратковременная)	-40 °С...+300 °С
Минимальная температура окружающей среды	-60 °С
Класс герметичности	"B" по EN – 12266-1, "B" по ГОСТ 9544 (ГОСТ 54808)
Строительная длина	EN 558-1 Series 49 (DIN 3202-3, Series K 4)
Материал корпуса/диска/пружина/задняя крышка	нерж. сталь AISI 316

# КЛАПАН ОБРАТНЫЙ ТАРЕЛЬЧАТЫЙ

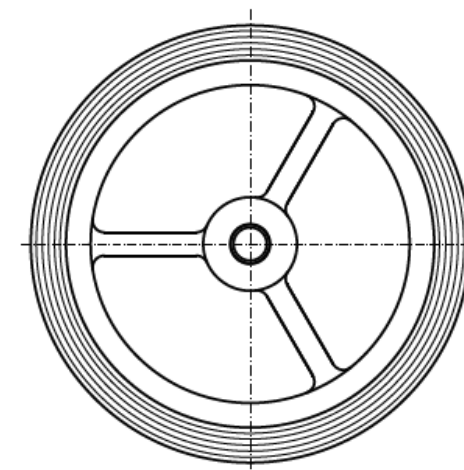
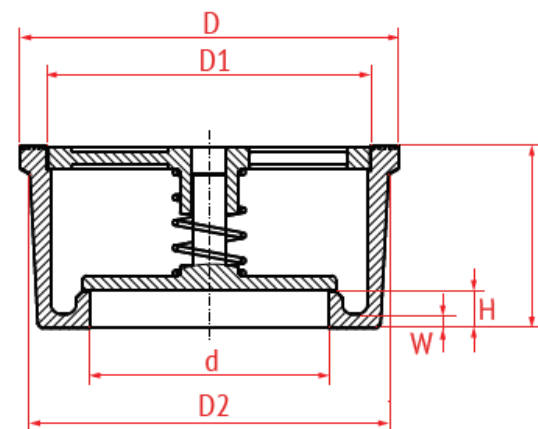
## RUSHWORK®

### Технические характеристики

DN 15-100 мм



DN 125-200 мм



**По вопросам продаж и поддержки обращайтесь:**

**Архангельск** (8182)63-90-72

**Астана** +7(7172)727-132

**Астрахань** (8512)99-46-04

**Барнаул** (3852)73-04-60

**Белгород** (4722)40-23-64

**Брянск** (4832)59-03-52

**Владивосток** (423)249-28-31

**Волгоград** (844)278-03-48

**Вологда** (8172)26-41-59

**Воронеж** (473)204-51-73

**Екатеринбург** (343)384-55-89

**Иваново** (4932)77-34-06

**Ижевск** (3412)26-03-58

**Иркутск** (395) 279-98-46

**Киргизия** (996)312-96-26-47

**Казань** (843)206-01-48

**Калининград** (4012)72-03-81

**Калуга** (4842)92-23-67

**Кемерово** (3842)65-04-62

**Киров** (8332)68-02-04

**Краснодар** (861)203-40-90

**Красноярск** (391)204-63-61

**Курск** (4712)77-13-04

**Липецк** (4742)52-20-81

**Магнитогорск** (3519)55-03-13

**Москва** (495)268-04-70

**Мурманск** (8152)59-64-93

**Набережные Челны** (8552)20-53-41

**Нижний Новгород** (831)429-08-12

**Казахстан** (772)734-952-31

**Новокузнецк** (3843)20-46-81

**Новосибирск** (383)227-86-73

**Омск** (3812)21-46-40

**Орел** (4862)44-53-42

**Оренбург** (3532)37-68-04

**Пенза** (8412)22-31-16

**Пермь** (342)205-81-47

**Ростов-на-Дону** (863)308-18-15

**Рязань** (4912)46-61-64

**Самара** (846)206-03-16

**Санкт-Петербург** (812)309-46-40

**Саратов** (845)249-38-78

**Севастополь** (8692)22-31-93

**Симферополь** (3652)67-13-56

**Таджикистан** (992)427-82-92-69

**Смоленск** (4812)29-41-54

**Сочи** (862)225-72-31

**Ставрополь** (8652)20-65-13

**Сургут** (3462)77-98-35

**Тверь** (4822)63-31-35

**Томск** (3822)98-41-53

**Тула** (4872)74-02-29

**Тюмень** (3452)66-21-18

**Ульяновск** (8422)24-23-59

**Уфа** (347)229-48-12

**Хабаровск** (4212)92-98-04

**Челябинск** (351)202-03-61

**Череповец** (8202)49-02-64

**Ярославль** (4852)69-52-93

**Эл. почта:** [rkr@nt-rt.ru](mailto:rkr@nt-rt.ru) || **Сайт:** <http://rushwork.nt-rt.ru>